



# Câmara Municipal de Cajobi

Rua Antônio Fernandes, 749 - CEP 15410-000 - Cajobi - SP  
Fone: (17) 3563-1309 - Caixa Postal 41

## INDICAÇÃO LEGISLATIVA Nº 05/2017

### EMENTA: CONSTRUÇÃO DE ROTATÓRIAS PARA ORGANIZAÇÃO DO TRÂNSITO NO MUNICÍPIO DE CAJOBI/SP.

#### **Autor(es):**

Os Vereadores infrafirmados, integrantes da Câmara Municipal de Cajobi, com assentos na **BANCADA DO PT, PV, PSB e SOLIDARIEDADE** solicitam a Mesa Diretora na forma regimental (artigo 236), após aprovação do Plenário, que seja encaminhado ao Poder Executivo a presente indicação objetivando a construção de rotatórias para organização do trânsito de Cajobi.

#### **JUSTIFICATIVA**

Rotatória, girador ou rotunda “é um tipo de interseção viária em círculo onde os veículos são obrigados a transitar em uma única direção ao redor de uma ilha central”.

O motorista quer entrar na rotatória ele se preocupa apenas em olhar para sua esquerda, ao invés de ter que olhar para os dois lados, garantindo mais segurança e não desperdiçando tempo. Ela deve ser usada em diversos pontos da cidade, especificamente no cruzamento da Rua Luís Secches com a Rua Adélio Rosa, próximo ao “Bar do Japão” e a outra rotatória devera ser construída entre a Avenida Saturnina Rosa Fernandes, Rua João Geraldo e Rua Francisco Madrona Saes, ambas reivindicações acompanham um croqui esquemático em anexo.

Trata-se de uma estratégia utilizada pela engenharia de tráfego para o aumento da segurança viária a partir da redução de conflitos na interseção e da redução da velocidade dos veículos.

Desta forma, considerando a conveniência de atendimento da reivindicação da população devido a atual falta de segurança e da real necessidade da construção de rotatórias em **nossas principais avenidas**, por possuir um trafego intenso de veículos e pedestres, é que venho com a presente proposta a fim de evitar

**DELIBERADO**

# VOTAÇÃO ÚNICA

SESSÃO

de

DA FAVOR

CONTRA

*[Handwritten signature]*

PRESIDENTE

SECRETÁRIO

*[Handwritten signature]*



# Câmara Municipal de Cajobi

Rua Antônio Fernandes, 749 - CEP 15410-000 - Cajobi - SP  
Fone: (17) 3563-1309 - Caixa Postal 41

futuros acidentes, haja vista que muitos motoristas excedem a velocidade permitida, principalmente, os condutores de motocicletas.

Deve-se ainda aplicar a sinalização vertical informando as velocidades permitidas, locais onde é possível parar, estacionar, preferências, etc.

Certo de contar com aprovação pelos Nobres Edis da presente indicação, e do bom senso da Exm<sup>o</sup>. Sr. Prefeito Municipal, reitero os meus votos de estima e apreço.

**SALA DAS SESSÕES, EM 17 DE ABRIL DE 2017.**

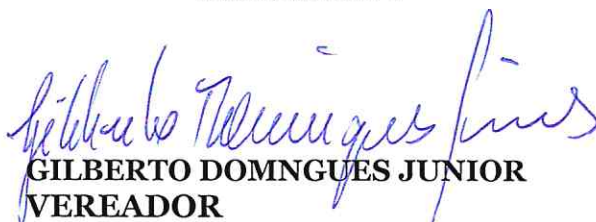
Bancada do PT

  
**RENATO MARTINS DA SILVA**  
VEREADOR

Bancada do PSB

  
**FABIO DOMINGUES DE OLIVEIRA**  
VEREADOR

Bancada do PV

  
**GILBERTO DOMINGUES JUNIOR**  
VEREADOR

Bancada do SOLIDARIEDADE

  
**WILSON MIATELO DINIZ**  
VEREADOR

  
Bancada do PSB Presidente do Legislativo

  
**CARLOS ROBERTO FRANCO**  
VEREADOR

  
**LUIS SERGIO GUSMÃO**  
VEREADOR

  
**NELSON DA FONSECA**  
VEREADOR

**DELIBERADO**

**VOTAÇÃO ÚNICA**

856ª REUNIÃO ORDINÁRIA

07 de junho de 2017

07 (sete) VOTOS A FAVOR

00 (zero) VOTOS CONTRA

*[Handwritten Signature]*

PRESIDENTE

*[Handwritten Signature]*

SECRETÁRIO

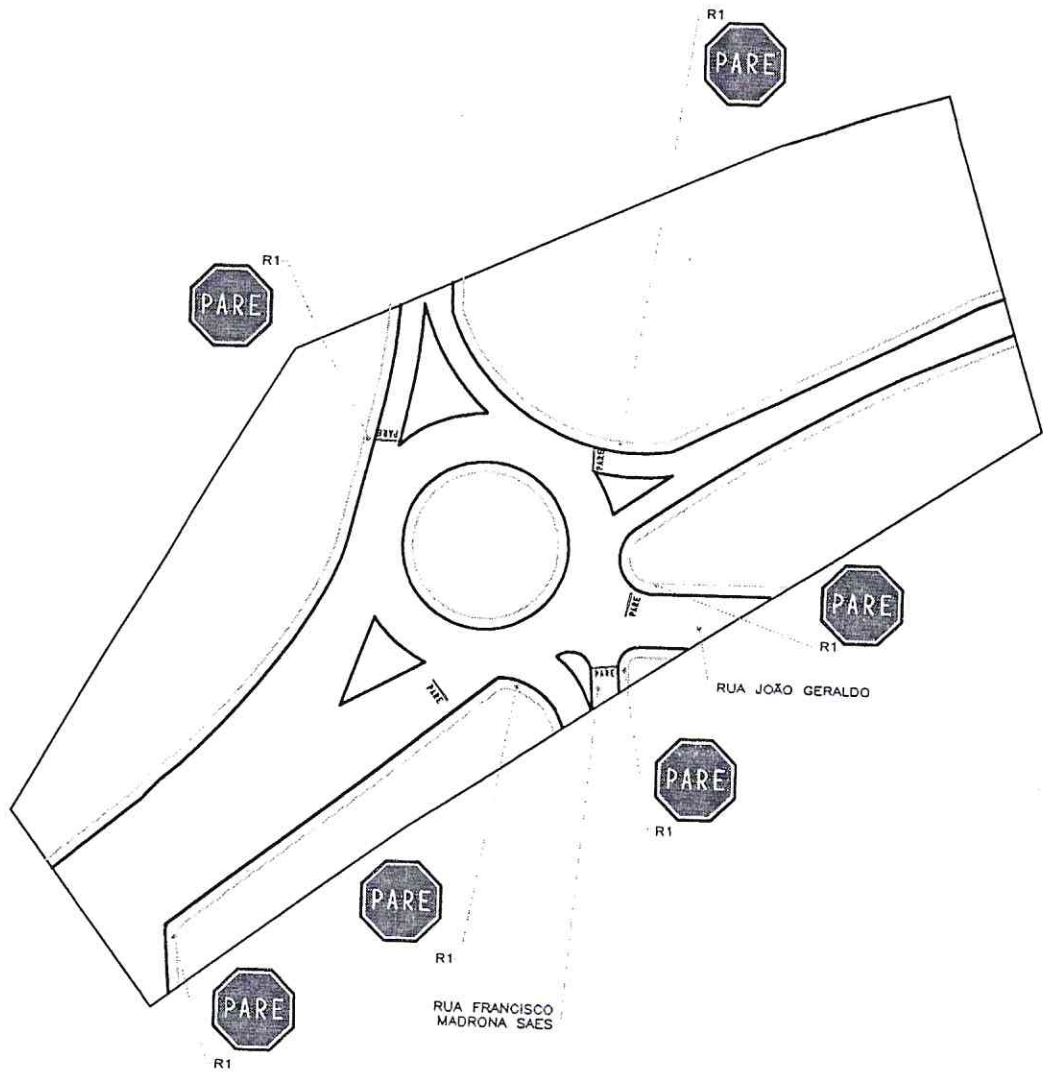
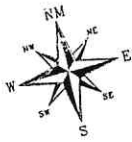
**APROVADO**

*[Handwritten Signature]*

PRESIDENTE

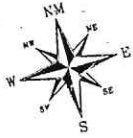
*[Handwritten Signature]*

SECRETÁRIO



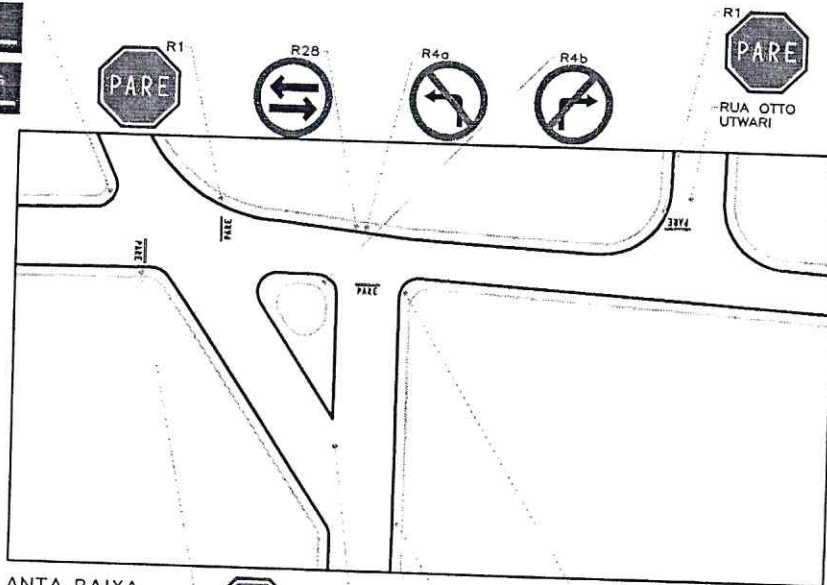
PLANTA BAIXA  
AV. SATURNINA ROSA FERNANDES





INDICAÇÃO DE VIAS

RUA ADÉLIO ROSA  
RUA LUIZ SECCHES



PLANTA BAIXA  
RUA ADÉLIO ROSA



RUA LUIZ SECCHES



RUA OTTO UTWARI



R1

R26

R1

R1

R28

R4a

R4b

R1

